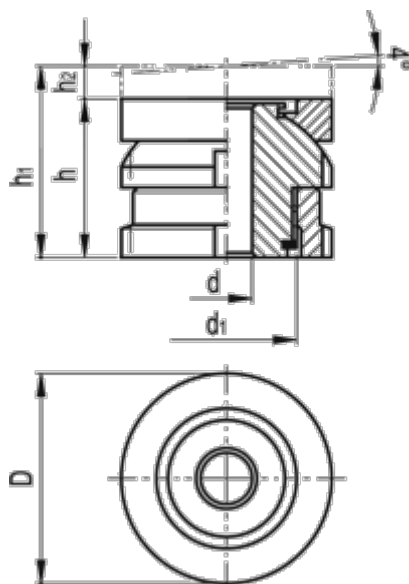


Varenummer: 203502321126ST

Beskrivelse: E+G Udligningsenhed GN 350.2-32-11-26-ST

Mål



C-skruenøgle DIN 1810 = A30-32

d = 11

D = 32

d1 = M20x1

For skrue = M10

h = 26

h1 = 31

h2 = 5

Max. statisk belastning (kN) = 43.4

Statisk forbelastning (kN) = 23.41

Vægt (g) = 120